

Dampkappen Afzuigkap, rvs AISI304, rvs labyrint filters, wandmodel, 2400x1400mm

ITEM # _____

MODEL # _____

NAAM # _____

SIS # _____

AIA # _____



642026 (EP1424T)

Afzuigkap, rvs AISI304, rvs
labyrint filters, wandmodel,
2400x1400mm

Omschrijving

Punt nr

Afzuigkap voor muur opstelling. Uitgevoerd met vlakke kopzijden en lengtezijden.
afzuigkapaciteit 3700 m³/uur
vetfilters 4x 500x400x30 mm
lucht afvoeropening 298x262 mm

Belangrijkste Gegevens

- Buitenste panelen met afgebogen randen om verwondingen te voorkomen.
- Voorbereid voor de installatie van verlichting.
- Laag geluidsniveau.

Constructie

- Ophangogen en pluggen voor plafondmontage.
- AISI 304 RVS condensopvangbak.
- Labyrint filters garandeert een constante, filtratie om verstopping te voorkomen en om te beschermen tegen brand.
- AISI 304 RVS dichte panelen voor een correcte uitlaatgassen afvoer.
- Afvoergaten zijn ontworpen om drukval te minimaliseren.
- Rondom een opvanggoot met afvoeropening naar een roestvrijstalen container.
- Geheel vervaardigd in AISI 304 RVS.
- AISI 304 RVS labyrint filters gemakkelijk verwijderbaar voor reiniging.

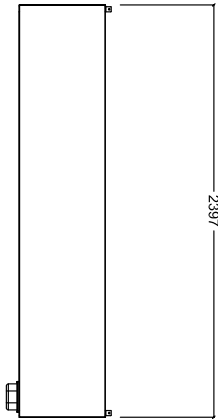
Optionele Accessoires

- Snelheidsregelaar voor ventilator tot 1,17kW PNC 640076
- Afvoer voor afzuigkappen, diameter 1/2" (m), met plug PNC 640409

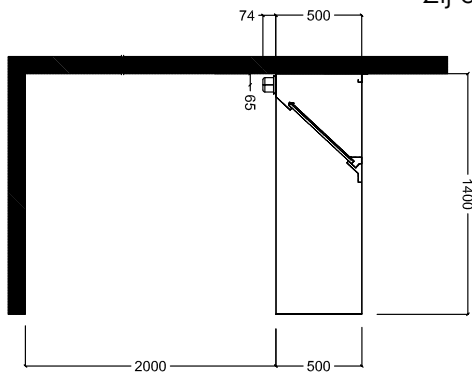
Gekeurd: _____



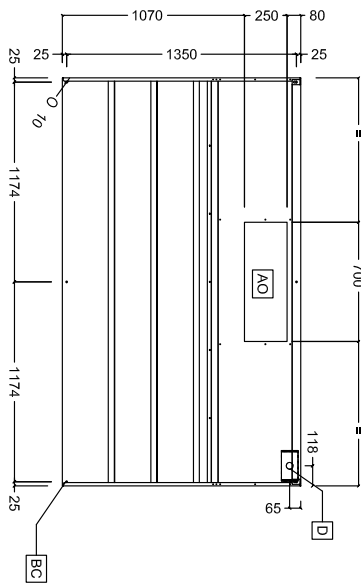
Front aanzicht



Zij aanzicht



Boven aanzicht



Algemene Gegevens:

Afmetingen, extern, breedte:	
642026 (EP1424T)	2400 mm
Afmetingen, extern, diepte:	1400 mm
Afmetingen, extern, hoogte:	500 mm
Gewicht, netto:	66 kg

Afzuiging vereisten:

Lucht capaciteit:	3700 mc/h
-------------------	-----------